

Gemeinde Ruhner Berge

Begründung zum Bebauungsplan Nr. 1 „Solarpark Poltnitz“

Teil I: Städtebaulicher Teil

Auftragnehmer und Bearbeitung:

Dipl.-Ing. Bauassessor Gerd Kruse

M.A. Julia Stege

Umweltbericht:

M.Sc. Biol. Lena Pein

Inhalt:

1.	Planungsanlass und Verfahren.....	4
2.	Lage des Plangebiets / Bestand.....	4
3.	Planungsvorgaben	5
3.1.	Ziele der Landesplanung.....	5
3.2.	Energierechtliche Rahmenbedingungen	5
3.3.	Flächennutzungsplan	5
3.4.	Bestehende Bebauungspläne	6
3.5.	Anbauverbotszone der A 24	6
3.6.	Leitungen im Plangebiet.....	6
3.7.	Denkmalschutz / Archäologie.....	6
4.	Städtebauliches Konzept	7
4.1.	Vorhabenbeschreibung	7
4.2.	Art der baulichen Nutzung	8
4.3.	Maß der baulichen Nutzung	9
4.4.	Überbaubare Grundstücksflächen.....	9
4.5.	Grünflächen und Wald.....	9
4.6.	Flächen zum Schutz von Natur und Landschaft.....	9
4.7.	Einfriedungen	10
4.8.	Örtliche Bauvorschriften.....	10
5.	Unterlagen zum vorhabenbezogenen Bebauungsplan	10
5.1.	Vorhaben- und Erschließungsplan.....	10
5.2.	Durchführungsvertrag	10
6.	Erschließung	11
7.	Ver- und Entsorgung	11
8.	Brandschutz.....	12
9.	Immissionsschutz.....	12
9.1.	Altlasten/Boden.....	12
9.2.	Reflexionen / Blendung	12
9.3.	Lärm	13
9.4.	Elektrische und magnetische Strahlung	13

10. Umweltbericht	13
11. Flächen und Kosten	13

Anlage 1: Vorhaben- und Erschließungsplan zum Solarpark Polnitz, Wattmanufactur, Oktober 2019

1. Planungsanlass und Verfahren

Die Errichtung, der Betrieb und die Vergütung von Photovoltaikanlagen (PVA) werden durch das erneuerbare-Energien-Gesetz (EEG) geregelt. Dieses stellt damit die Grundlage für die Auswahl möglicher Standorte dar. Das EEG fördert z. B. Photovoltaikanlagen in bis zu 110 m Entfernung zu Autobahnen und Schienenstrecken oder auf Konversionsflächen.

Auf einer Fläche südlich der A 24, östlich der Ausfahrt Parchim plant die JS Energiepark Groß Godems GmbH & Co. KG die Errichtung einer Freiflächen-PV-Anlage. Die geplante Anlage soll sich an eine bereits in Umsetzung befindliche Photovoltaikanlage unmittelbar an der Autobahnausfahrt Parchim in den Gemeinden Groß Godems und Karrenzin anschließen. Da Solaranlagen im Außenbereich keine privilegierten Vorhaben im Sinne des § 35 Abs. 1 Baugesetzbuch (BauGB) sind, ist zur Errichtung die Aufstellung eines Bebauungsplans (B-Plans) sowie eine entsprechende Änderung des Flächennutzungsplans (FNP) erforderlich. Die Planaufstellungen sollen im Parallelverfahren verlaufen.

Da es sich um eine Planung mit einem konkreten Vorhabenbezug handelt, wird der Bebauungsplan als vorhabenbezogener Bebauungsplan nach § 12 Abs. 1 BauGB durchgeführt. In einem Durchführungsvertrag nach § 12 BauGB verpflichtet sich der Vorhabenträger JS Energiepark Groß Godems GmbH & Co. KG zu einer Realisierung des Vorhabens im Geltungsbereich des Bebauungsplans.

2. Lage des Plangebiets / Bestand

Das Plangebiet befindet sich unmittelbar südlich der Autobahn 24 im Ortsteil Polnitz der früheren Gemeinde Tessenow, nordwestlich der Ortslage Dorf Polnitz an der Grenze zur Gemeinde Karrenzin und umfasst 8,6 ha. Das Gebiet wird zurzeit landwirtschaftlich genutzt. Unmittelbar östlich grenzt die Fläche an ein Waldstück an.

Die ehemaligen Gemeinden Marnitz, Suckow und Tessenow sind am 01. Januar 2019 zur Gemeinde Ruhner Berge fusioniert.



Abb. 1 Luftbild mit Lage des Plangebietes, ohne Maßstab, Quelle: Bilder©2019 Google, Kartendaten©2019 GeoBasis-DE/BKG

3. Planungsvorgaben

3.1. Ziele der Landesplanung

Nach § 1 Abs. 4 Baugesetzbuch (BauGB) sind Bauleitpläne den Zielen der Raumordnung anzupassen. Da sich dieser Bebauungsplan aus der parallel in Aufstellung befindlichen 1. Änderung des Flächennutzungsplans „Solarpark Poltnitz“ entwickelt, ist eine Vereinbarkeit gegeben.

3.2. Energierechtliche Rahmenbedingungen

Die Belange der Regionalplanung sind auch im Zusammenhang mit den Zielen des „Gesetzes für den Ausbau erneuerbarer Energien (Erneuerbare-Energien-Gesetz - EEG 2017)“ zu sehen. Zweck dieses Gesetzes ist es, insbesondere im Interesse des Klima- und Umweltschutzes eine nachhaltige Entwicklung der Energieversorgung zu ermöglichen, die volkswirtschaftlichen Kosten der Energieversorgung auch durch die Einbeziehung langfristiger externer Effekte zu verringern, fossile Energieressourcen zu schonen und die Weiterentwicklung von Technologien zur Erzeugung von Strom aus erneuerbaren Energien zu fördern. Der Anteil des aus erneuerbaren Energien erzeugten Stroms am Bruttostromverbrauch soll gesteigert werden auf 40 bis 45 Prozent bis zum Jahr 2025, auf 55 bis 60 Prozent bis zum Jahr 2035 und mindestens 80 Prozent bis zum Jahr 2050. Diese Ziele sollen nach § 4 Abs. 3 EEG u. a. erreicht werden, durch einen jährlichen Brutto-Zubau von Solaranlagen mit einer installierten Leistung von 2.500 Megawatt. Da die geförderte Errichtung nur auf Flächen innerhalb eines 110 m Korridors beidseitig von Autobahnen und Schienenwegen sowie auf Konversionsflächen möglich ist, sind geeignete Standorte räumlich begrenzt. Durch diese Festlegungen erklären sich die grundsätzliche Lage und der Zuschnitt der Fläche.

3.3. Flächennutzungsplan

Entsprechend § 8 Abs. 2 Satz 1 BauGB sind Bebauungspläne aus dem Flächennutzungsplan zu entwickeln. Das Plangebiet befindet sich im Bereich der ehemaligen der Gemeinde Tessenow. Für das Gebiet der ehemaligen Gemeinde liegt ein Flächennutzungsplan vom 19.03.1992 vor, der als Teilflächennutzungsplan der neuen Gemeinde Ruhner Berge weiterhin Gültigkeit hat.

Die als Sondergebiet für Freiflächen-Photovoltaikanlagen darzustellenden Flächen sind bisher im Flächennutzungsplan als Flächen für Landwirtschaft dargestellt. Sowohl die beabsichtigten Flächen für die Freiflächen-Photovoltaikanlagen als auch die erforderlichen Flächen für die Kompensation für Eingriffe in Natur und Landschaft werden in einer ersten Änderung des Flächennutzungsplanes dargestellt. Somit wird der vorliegende Bebauungsplan im Parallelverfahren nach § 8 Abs. 3 BauGB mit der Änderung des Flächennutzungsplanes aufgestellt. Die im Flächennutzungsplan vorgesehene Darstellung eines Sondergebietes für Freiflächen-Photovoltaikanlagen entspricht den Festsetzungen dieses Bebauungsplanes. Dieser B-Plan wird erst nach Wirksamkeit der FNP-Änderung in Kraft treten und ist damit dann aus dem Flächennutzungsplan entwickelt. Mit der Flächennutzungsplanänderung ist auch die raumordnerische Zulässigkeit dieses B-Plans geklärt.

3.4. Bestehende Bebauungspläne

Bebauungsplan Nr. 2 „Sondergebiet Photovoltaik“ der Gemeinde Groß Godems

Der Geltungsbereich des hiermit aufgestellten Bebauungsplans Nr. 1 grenzt westlich direkt an Geltungsbereich des Bebauungsplans Nr. 2 der Gemeinde Groß Godems aus dem Jahre 2019. Es handelt sich ebenfalls um einen Bebauungsplan für eine Photovoltaikanlage, die bisher noch nicht errichtet ist (Stand Oktober 2019). Es ist ein Sondergebiet mit der Zweckbestimmung Photovoltaik festgesetzt. Es handelt sich um eine Planung desselben Vorhabenträgers.

3.5. Anbauverbotszone der A 24

Gemäß § 9 Bundesfernstraßengesetz (FStrG) ist zu Autobahnen ein Abstand baulicher Anlagen von mind. 40 m zum äußeren Rand der befestigten Fahrbahn einzuhalten. Dieser Abstand ist für bauliche Anlagen wie Solarmodule und Trafostationen einzuhalten. Der B-Plan hält diesen Abstand mit seiner Baugrenze ein. Der Geltungsbereich des B-Plans erstreckt sich jedoch zum Teil bis direkt an das Flurstück der Autobahn, dort sind aber lediglich teilweise Ausgleichsflächen festgesetzt (extensives Grünland). Diese Ausgleichsflächen sind auch in der Anbauverbotszone zulässig, da Grünland keine bauliche Anlage ist.

3.6. Leitungen im Plangebiet

Am nördlichen Rand des Plangebiets, befindet sich außerhalb des Geltungsbereiches eine Telekommunikationsleitung. Die verläuft unmittelbar angrenzend und parallel zur Autobahn. Die Leitung befindet sich in ca. 38 m Abstand zu den geplanten Modultischen und hat keinen Einfluss auf diese Planung.

Innerhalb eines ca. 10 m breiten Streifens parallel zur südlichen Fahrbahnkante der BAB 24 befindet sich außerdem eine Datenleitung als Erdkabel. Die Leitung befindet sich überwiegend außerhalb des Geltungsbereichs, sie kreuzt lediglich die Maßnahmenflächen mit extensiver Begrünung sowie einen kleinen Teil der Zuwegung zum Solarpark. In diesem Bereich sind keine Modultische oder Trafohäuschen geplant. Die Anlagen sind bei der Bauausführung zu schützen bzw. zu sichern. Sie dürfen nicht überbaut und vorhandene Überdeckungen nicht verringert werden. Vor Baubeginn ist die genaue Lage im Bereich der Zufahrt zum Solarpark zu ermitteln.

3.7. Denkmalschutz / Archäologie

Nach derzeitigem Kenntnisstand des Landkreises befinden sich im Bereich des Vorhabens Bodendenkmale. Bei den mit der Farbe **Blau** gekennzeichneten Bodendenkmalen ist vor Beginn jeglicher Erdarbeiten die fachgerechte Bergung und Dokumentation des Bodendenkmals sicherzustellen. Die Kosten für diese Maßnahmen trägt der Verursacher des Eingriffs (§ 6 Abs. 5 DSchG M-V). Über die in Aussicht genommenen Maßnahmen zur Bergung und Dokumentation der Bodendenkmale ist das Landesamt für Kultur und Denkmalpflege, Fachbereich Archäologie rechtzeitig vor Beginn der Erdarbeiten zu unterrichten.

Für Maßnahmen in diesen Bereichen ist gemäß § 7 Abs. 1 ff. DSchG M-V eine denkmalrechtliche Genehmigung erforderlich, solange nicht die Erfordernis/Genehmigungspflicht der Maßnahme nach § 7 Abs. 6 DSchG M-V besteht.

Wenn bei Erdarbeiten neue Bodendenkmale oder auffällige Bodenverfärbungen entdeckt werden, sind diese gemäß § 11 Abs. 1 DSchG M-V der unteren Denkmalschutzbehörde unverzüglich anzuzeigen und der Fund und die Fundstelle bis zum Eintreffen eines Mitarbeiters oder Beauftragten des Landesamtes für Kultur und Denkmalpflege in unverändertem Zustand zu erhalten. Die Anzeigepflicht besteht für den Entdecker, den Leiter der Arbeiten, den Grundeigentümer sowie zufällige Zeugen, die den Wert des Fundes erkennen. Die Verpflichtung erlischt fünf Werktagen nach Zugang der Anzeige, bei schriftlicher Anzeige spätestens nach einer Woche. Die untere Denkmalschutzbehörde kann die Frist im Rahmen des Zumutbaren verlängern, wenn die sachgerechte Untersuchung oder die Bergung des Denkmals dies erfordert (§ 11 Abs. 3 DSchG M-V).

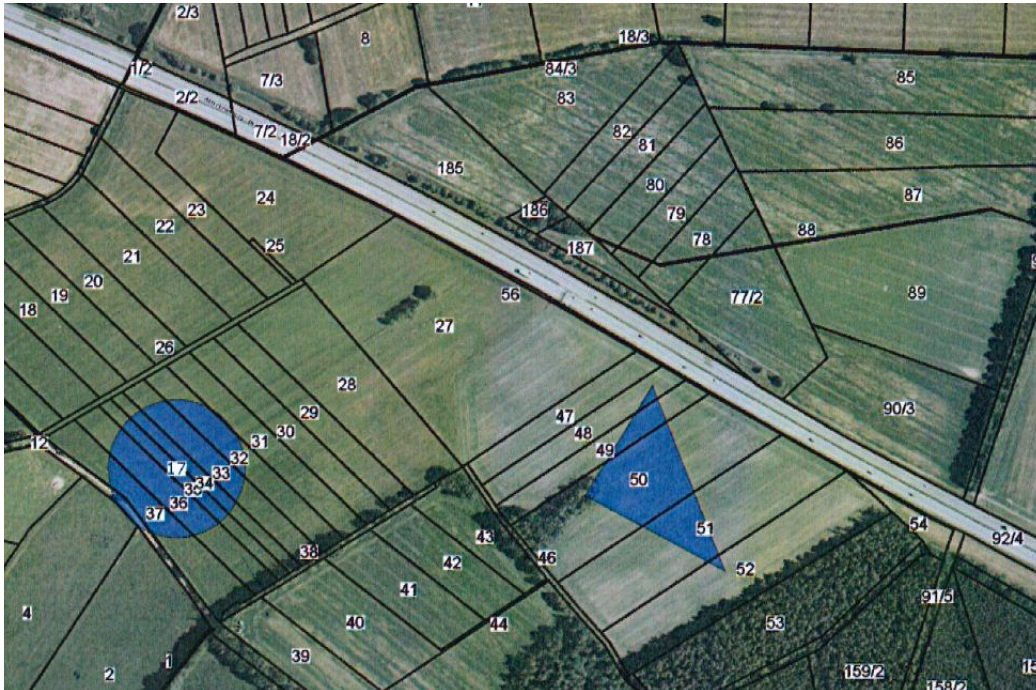


Abb. 2: Auszug aus dem Geodatenportal mit Kennzeichnung der Bodendenkmale in blau, ohne Maßstab

4. Städtebauliches Konzept

4.1. Vorhabenbeschreibung

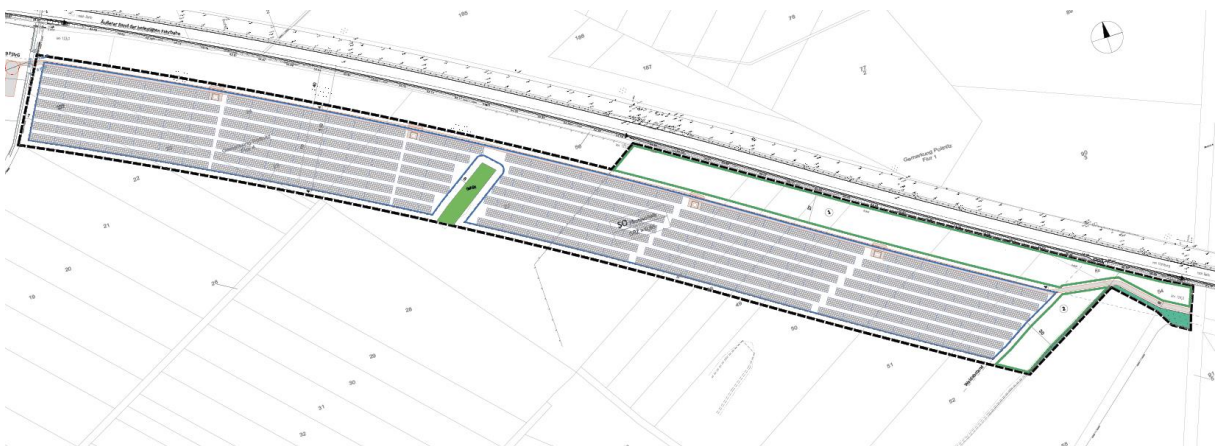


Abb. 3: Vorhaben und Erschließungsplan, Planungsstand Oktober 2019, ohne Maßstab, Quelle: Wattmanufactur

Die Anlage wird aus reihig angeordneten, aufgeständerten, nicht beweglichen Solarmodulen sowie den erforderlichen Nebeneinrichtungen (Wechselrichter, Trafostationen, Zaun und Leitungen) bestehen. Ein Zaun wird den Anlagenbereich sichern. Die Module werden auf Stahl- bzw. Aluminiumgestellen in einem fest definierten Winkel zur Sonne (ca. 15°) angeordnet und aufgeständert (siehe Abbildung 3). Die Höhe der Module beträgt ca. 2,5 m (variiert etwas je nach Topographie). Die Gestelle werden in den unbefestigten vorhandenen Untergrund gerammt. Hierdurch wird der Versiegelungsgrad im Plangebiet auf ein Minimum begrenzt. Die Freiflächen-PV-Anlage kann nach Ende der Nutzungsdauer rückstandslos wieder entfernt werden. Eine Sicherung des Rückbaus wird seitens der Gemeinde vertraglich geregelt. Die Module werden aufgrund der Anbauverbotszone zur Autobahn in einem Anstand von mind. 40 m zur Fahrbahnkante errichtet. Der maximale Abstand zur Autobahn beträgt 110 m, weil dort die Förderfähigkeit endet.

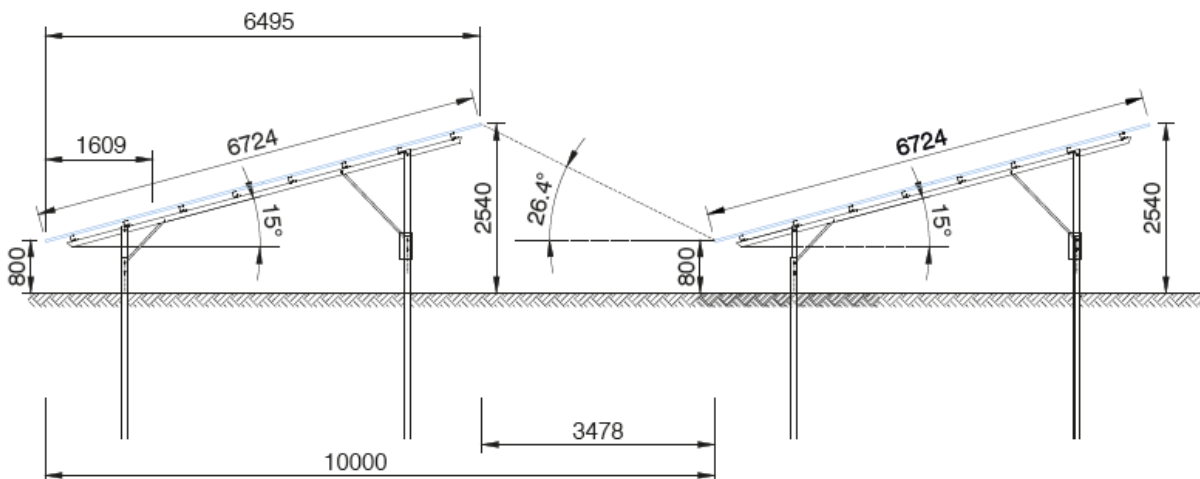


Abb. 4: Prinzip Modulaufstellung, Planungsstand September 2019, Abbildung unverbindlich, es gelten die Festsetzungen des B-Plans, ohne Maßstab, Quelle: Wattmanufactur

4.2. Art der baulichen Nutzung

Die Flächen, auf denen Solarmodule errichtet werden sollen, werden als sonstige Sondergebiete nach § 11 Baunutzungsverordnung (BauNVO) mit der Zweckbestimmung Photovoltaik festgesetzt. Sie dienen der Stromerzeugung durch Photovoltaik. Hier sind neben den baulichen Anlagen zur Stromerzeugung aus Sonnenenergie auch Nebenanlagen und notwendige Betriebseinrichtungen, wie Wechselrichter oder Trafostationen, Leitungen, Zuwegungen und Einfriedungen zulässig. Im Sondergebiet sind nur Anlagen und Nutzungen zulässig, die das Wohnen nicht wesentlich stören.

Neben der Aufstellung von Solarmodulen sollen die Flächen in den sonstigen Sondergebieten auch landwirtschaftlich nutzbar sein (z. B. Mahd, Schafbeweidung). Die Bodenoberfläche (auch unter den Modulen) wird dauerhaft als Extensivgrünland hergerichtet werden.

4.3. Maß der baulichen Nutzung

Beabsichtigt ist die Errichtung von reihig angeordneten Solarmodulen auf in den Boden gerammten Untergestellen aus Stahl bzw. Aluminium. Es wird festgesetzt, dass die untere Kante (Traufhöhe) mindestens 0,7 m zum Boden beträgt, um eine durchgehende Vegetation sicherzustellen. Damit die Module sich nicht gegenseitig verschatten und sie umfahren werden können, sind zwischen den Reihen Abstände von ca. 3,50 m vorgesehen.

Die Grundflächenzahl wird mit 0,65 festgesetzt. Diese Festsetzung ist erforderlich, da neben Fahrwegen und den durch die Pfosten versiegelten Flächen auch die unversiegelten, lediglich durch die Solarmodule überstellten Flächen bei der Berechnung der Grundflächenzahl mit einbezogen werden. Die tatsächliche Bodenversiegelung wird weit geringer sein und liegt unter 0,05.

Zu den vorhandenen Gräben wird ein Abstand von 7 m eingehalten um deren Räumung zu gewährleisten.

4.4. Überbaubare Grundstücksflächen

Die als Sondergebiet festgesetzte Fläche darf weitestgehend mit Solarmodulen sowie notwendigen Nebenanlagen und Betriebseinrichtungen überbaut werden. Die Lage der Solarmodule wird durch Baugrenzen bestimmt. Der Abstand der Baugrenzen zur Plangebietsgrenze (Umzäunung) beträgt vier Meter, um ein Umfahren der Module gewährleisten zu können.

4.5. Grünflächen und Wald

Am südöstlichen Rand des Geltungsbereiches grenzt ein Waldstück an. Gemäß der Vermessungsgrundlage, einer Ortsbesichtigung und der Luftbildauswertung wurde der Wald nicht flurstücksgenau sondern bestandsgemäß festgesetzt. Somit befindet sich auch innerhalb des Geltungsbereichs ein schmaler Waldstreifen. Innerhalb des Waldabstandes sind keine baulichen Anlagen zulässig, Zäune dürfen in einem Abstand von 25 m errichtet werden. Die Photovoltaikmodule dürfen somit erst in 30 m Abstand zur Waldkante errichtet werden, diese Modulfläche wird auch eingezäunt.

Eine Ausnahme von dieser Abstandsregel bildet die Zuwegung zu den Modulen. Hier muss an der Nordseite des Weges zwischen dem Baufeld des Solarparks und der Einfahrt am Flurstück 91/5, ein Zaun errichtet werden. Dieser dient der Gewährleistung der Verkehrssicherheit und soll die Fahrmöglichkeiten von und zur Autobahn verhindern.

Mittig innerhalb des Modulfeldes befindet sich eine ca. 13 m breite private Grünfläche, welche mit Gehölz bestanden ist. Dieser Gehölzbestand wird zum Erhalt festgesetzt. Sie wird als landschaftstypisches Element erhalten und gliedert den Solarpark.

4.6. Flächen zum Schutz von Natur und Landschaft

Die Flächen für Maßnahmen zum Schutz, zur Pflege und zur Entwicklung von Boden, Natur und Landschaft dienen der Kompensation der Beeinträchtigung von Natur und Landschaft durch den Solarpark. Die Flächen sind als extensive Mähwiesen zu entwickeln und zu pflegen. Das Befahren der Flächen während der Bauphase, zur Bewirtschaftung der Photovoltaikanlage, zur Pflege der Gräben sowie die Anlage einer geschotterten Zuwegung für die Feuerwehr sind zulässig. Die genaue Ausführung der Fläche wird unter Festsetzung 1. 6 der Planzeichnung beschrieben.

Es wird noch ein weiterer externe Ausgleich erforderlich sein, näheres hierzu kann dem Umweltbericht (Teil II der Begründung) entnommen werden.

4.7. Einfriedungen

Die Installation eines Solarfeldes erfordert erhebliche Investitionen, die vor Diebstahl, Vandalismus etc. zu schützen sind. Versicherungen fordern einen entsprechenden Schutz, die Anlage darf nicht frei zugänglich sein. Aus diesem Grund wird in den Sondergebieten die Art der Einfriedung geregelt. Es wird festgesetzt, dass Einfriedungen nur als Hecke oder als durchlässiger Zaun ohne Sockelmauer zulässig sind. Die Höhe des Zauns darf maximal 2,5 m betragen.

Bei der Höhe der Unterkante des Zaunes sind verschiedene Belange gegeneinander abzuwägen. Einerseits sollten Kleinsäuger wie Füchse das Gelände nutzen können, um vorhandene Mäuse zu fangen. Andererseits muss sichergestellt werden, dass Schafe, welche die Fläche ggf. beweiden, das Gelände nicht verlassen können. Dabei sind neben der festgesetzten Höhe über Geländeoberfläche auch möglicherweise durch Tiere entstehende Kuhlen unter dem Zaun zu berücksichtigen. Daher wird für die Unterkante des Zauns eine Höhe von mindestens 10 cm über Geländeoberfläche festgesetzt.

4.8. Örtliche Bauvorschriften

Es wurden eine gestalterische Festsetzung gemäß § 86 der Landesbauordnung Mecklenburg-Vorpommern (LBauO M-V) getroffen, die mögliche Werbeanlagen betreffen und dem Schutz des Landschaftsbildes sowie einer angemessenen Gestaltung des Plangebiets dienen.

Um optische Störungen zu vermeiden, wurden Regelungen zur Größe und zum Anbringungsort von Werbeanlagen getroffen.

5. Unterlagen zum vorhabenbezogenen Bebauungsplan

5.1. Vorhaben- und Erschließungsplan

Der Vorhaben- und Erschließungsplan wird gemäß § 12 Abs. 3 BauGB Bestandteil des vorhabenbezogenen Bebauungsplans. Damit dürfen im Vorhabengebiet nur die im Vorhaben- und Erschließungsplan dargestellten Anlagen und Einrichtungen errichtet werden. Der Vorhaben- und Erschließungsplan ist als Anlage dieser Begründung beigefügt.

5.2. Durchführungsvertrag

Im Durchführungsvertrag zwischen der Gemeinde Ruhner Berge und dem Vorhabenträger verpflichtet sich der Vorhabenträger gem. § 12 BauGB auf der Grundlage eines abgestimmten Plans zur Durchführung des Vorhabens und der Erschließungsmaßnahmen (Vorhaben- und Erschließungsplan, s.o.) innerhalb einer bestimmten Frist und zur Tragung der Planungs- und Erschließungskosten. Im Durchführungsvertrag werden außerdem zusätzlich zum Bebauungsplan weitere Vereinbarungen zur Umsetzung der naturschutzrechtlichen Ausgleichsmaßnahmen und Einzelheiten bezüglich der Gestaltung der baulichen Anlagen getroffen. Um zu sichern, dass nur die vertraglich vereinbarten Nutzungen durchgeführt werden, wird gemäß § 12 Abs. 3a Satz BauGB festgesetzt, dass im Rahmen der festgesetzten

Nutzungen nur solche Vorhaben zulässig sind, zu deren Durchführung sich der Vorhabenträger im Durchführungsvertrag verpflichtet.

Der Vertrag selbst ist nicht Bestandteil der Planunterlagen und wird zwischen Vorhabenträger und der Gemeinde Ruhner Berge bis zum Satzungsbeschluss abgeschlossen. Änderungen des Durchführungsvertrags zwischen Gemeinde und Vorhabenträger sind auch nach Rechtskraft des Bebauungsplans möglich, es dürfen aber nur Änderungen vorgenommen werden, die den Festsetzungen des B-Plan nicht widersprechen (§ 12 Abs. 3 a Satz 2). Insofern kann das hier beschriebene Vorhaben später noch im Rahmen des B-Plans verändert werden.

6. Erschließung

Die Zuwegung erfolgt von der Kreisstraße K 123 von Osten über einen Gemeindeweg der parallel zur Autobahn verläuft. Im Plangebiet selbst erfolgt die Erschließung über die als Sondergebiet festgesetzten Flächen.

Ein Ausbau von öffentlichen Straßen ist nicht erforderlich. Das Verkehrsaufkommen wird nicht zunehmen, da es sich bei der PV-Freilandanlage um kein verkehrsintensives Vorhaben handelt. Mit verstärktem Verkehrsaufkommen wird nur in der Bauphase gerechnet. Danach werden Wartungs- und Reparaturarbeiten nur selten durchzuführen sein.

Um den Eingriff in die Natur so gering wie möglich zu halten, sind die Wege und Zufahrten in einer wasser- und luftdurchlässigen Bauweise auszuführen. Hierbei kommen wassergebundene Oberflächen oder Schotterrasen in Frage.

7. Ver- und Entsorgung

Der produzierte Strom soll in das öffentliche Netz eingespeist werden. Der Übergabepunkt befindet sich in Neustadt-Glewe. Die Ableitung des Stroms wird über Erdkabel erfolgen.

Anfallendes Niederschlagswasser kann unmittelbar im Plangebiet unter den Solarmodulen versickern oder in die vorhandenen Gräben abfließen. Zwischen den Modulreihen sind ausreichend breite Abstände vorgesehen, zwischen denen das anfallende Niederschlagswasser auf den Flächen natürlich versickern kann. Da sich auch unter den Modulen versickerungsfähiger unverdichteter Boden befindet, wird der Wasserabfluss kaum verändert, es sind keine erhöhten Abflüsse auf benachbarte Flurstücke zu befürchten. Insgesamt wird das im gesamten Plangebiet anfallende Niederschlagswasser weiterhin dem Boden- und Wasserhaushalt zugeführt und somit auch der natürliche Wasserkreislauf nicht beeinträchtigt.

Ein Anschluss an die Trinkwasserversorgung und Abwasserentsorgung sowie die Müllentsorgung sind nicht erforderlich. Im Plangebiet fällt kein Abwasser an.

Als notwendige Infrastruktur sind Verkabelungen erforderlich, die entlang der Reihen an der Unterseite der Module, im Übrigen unterirdisch verlegt werden. Die Verlegung von Erdkabeln ist im gesamten sonstigen Sondergebiet zulässig.

8. Brandschutz

Freiflächen-PV-Anlagen haben nur eine sehr geringe Brandlast und sind nicht zu vergleichen mit Aufdachanlagen, bei denen die Trägerkonstruktion (Hausdach) oft aus brennbaren Materialien besteht. Freiflächen-PV-Anlagen bestehen in der Regel aus nichtbrennbaren Gestellen, den Solarpaneelen und Kabelverbindungen. „Als Brandlast können hier die Kabel und Teile der PV-Module selbst angenommen werden. Zudem könnte es noch zu einem Flächen-(Rasen)brand kommen.“ (Zitat aus Fachinformation für die Feuerwehren: Brandschutz an Photovoltaikanlagen (PV-Anlagen) im Freigelände – sog. Solarparks, Landesfeuerwehrverband Bayern e.V., Juli 2011). Eine entsprechende Grundversorgung an Löschwasser ist nichtsdestotrotz vorzuhalten.

Es ist beabsichtigt einen Löschwasserbrunnen zu errichten. Die Abstimmungen hierzu mit der Feuerwehr und dem Fachbereich Brandschutz des Landkreises müssen bis zum Satzungsbeschluss vorliegen.

Es sind im Plangebiet ausreichende Fahrgassen und Aufstellflächen für die Feuerwehr gemäß DIN 14090 freizuhalten.

9. Immissionsschutz

Aus ordnungsgemäßen landwirtschaftlichen Nutzungen in der Umgebung können zeitlich begrenzt Immissionen, insbesondere Staub, auftreten und Auswirkungen auf die Freiflächen-PV-Anlage haben. Immissionsschutzkonflikte mit anderen umliegenden Nutzungen sind auf Grund der Lage im Außenbereich und der Ausrichtung der Solarmodule nicht zu erwarten.

9.1. Altlasten/Boden

Das Altlasten- und Bodenschutzkataster für das Land Mecklenburg-Vorpommern wird vom Landesamt für Umwelt, Naturschutz und Geologie Mecklenburg-Vorpommern, anhand der Erfassung durch die Landräte der Landkreise und Oberbürgermeister/Bürgermeister der kreisfreien Städte geführt. Entsprechende Auskünfte aus dem Altlastenkataster sind dort erhältlich.

Werden in Bewertung dieser Auskünfte oder darüber hinaus schädliche Bodenveränderungen, Altlasten oder altlastverdächtige Flächen im Sinne des Bundesbodenschutzgesetzes (BBodSchG) festgestellt, sind die Eigentümer/Pächter auf Grundlage von § 2 des Gesetzes zum Schutz des Bodens im Land Mecklenburg-Vorpommern (Landesbodenschutzgesetz LBodSchG M-V) verpflichtet, den unteren Bodenschutzbehörden der Landkreise und kreisfreien Städte hierüber Mitteilung zu machen.

9.2. Reflexionen / Blendung

Eine Beeinträchtigung des Autobahnverkehrs ist aufgrund der geografischen Lage südlich der Autobahn nicht zu erwarten, da die Module nach Süden von der Autobahn weg ausgerichtet sind. Die nächstgelegene Ortschaft Karrenzin ist Luftlinie min. 1,2 km entfernt, sodass keine störende Blendwirkung für die Bewohner entsteht. Ein Blendgutachten für die benachbarten und unmittelbar westlich anschließenden geplanten Freiflächen-Photovoltaikanlagen hat ergeben, dass von den Anlagen südlich

der Autobahn keine beeinträchtigenden Lichtimmissionen ausgehen. Ein gesondertes Blendgutachten ist daher für diesen Bebauungsplan nicht erforderlich.

9.3. Lärm

Die Anlage funktioniert praktisch geräuschlos und ohne stoffliche Emissionen.

Schall wird im gleichen Winkel des Einfalls abgestrahlt. Hier ist jedoch nicht mit einer Absorption der Oberfläche zu rechnen, weil lediglich eine weiche Oberfläche die Energie der Reflexion abbauen könnte. Durch die Neigung der Solarmodule wird eine Reflexion des auftretenden Schalls (aus statischem Höhenniveau) grundsätzlich nach oben oder von der Unterseite, nach unten (in den Boden) reflektiert. Ein nach oben reflektierter Schall findet eine schadlose Ausbreitung ohne Auswirkung auf lärmempfindliche Nutzungen. Ein nach unten reflektierter Schall wird im Boden schadlos absorbiert.

Mit verstärktem Lärm ist nur während der Bauphase durch erhöhte Baustellen- und Fahrzeuggeräusche sowie durch das Rammen der Trägerkonstruktionen zu rechnen. Die Bauphase des Parks wird aber nur wenige Wochen in Anspruch nehmen.

Unter Umständen können Lärmemissionen auch von Trafogebäuden und Wechselrichtern ausgehen, sie sind jedoch als sehr gering und örtlich begrenzt einzustufen. Um das Gebiet immissionstechnisch einordnen zu können, wird festgesetzt, dass nur Anlagen und Nutzungen zulässig, die das Wohnen nicht wesentlich stören. Dies sind sogenannte Mischgebietstypische Betriebe nach § 6 BauNVO, d. h. die Immissionen wären mit direkt benachbartem Wohnen vereinbar.

Die Vorgaben der Technischen Anleitung Lärm (TA Lärm) in Bezug auf benachbarte schützenswerte Nutzungen (insbesondere Wohngebiete) zum Bundes-Immissionsschutzgesetz werden auf jeden Fall eingehalten. Die Lärmemissionen sind so gering, dass keinerlei vertiefende Betrachtungen erforderlich sind. Zudem befindet sich das Plangebiet unmittelbar neben der A 24, die bereits jetzt eine große Lärmvorbelastung aufweist.

9.4. Elektrische und magnetische Strahlung

Als mögliche Erzeuger von Strahlungen kommen Solarmodule, Verbindungsleitungen, Wechselrichter und Transformatorstationen in Frage. Entstehende elektromagnetische Wellen und Felder unterschreiten regelmäßig die maßgeblichen Grenzwerte.

10. Umweltbericht

Teil dieser Begründung ist ebenfalls der Umweltbericht für diesen B-Plan, siehe Teil II der Begründung. Er enthält auch die Ermittlung der notwendigen Kompensationsmaßnahmen für die Eingriffe in Natur und Landschaft.

11. Flächen und Kosten

Flächen

Das Plangebiet hat eine Größe von insgesamt ca. 8,6 ha. In etwa 6,9 ha davon werden als Sondergebiet festgesetzt, ca. 1,5 ha als Flächen für Maßnahmen zum Schutz, zur Pflege und zur Entwicklung von Boden, Natur und Landschaft, 0,08 ha als private Grünfläche und 0,04 ha als Waldfläche.

Kosten

Durch die Aufstellung des Bebauungsplans entstehen der Gemeinde Ruhner Berge keine Kosten. Die durch die Planung und das Vorhaben entstehenden Kosten werden durch den privaten Vorhabenträger übernommen.

Ruhner Berge, den

.....
Bürgermeister