

Aufbau Fahrbahn B 321
 Bauweise mit Asphaltdecke für Fahrbahnen auf F2- und F3-Untergrund/Unterbau
 RSIO 12, Tafel 1, Zeile 3, Bk 3.2

4,0 cm Asphaltbeton AC 11 D N nach ZTV Asphalt-SiB 07/13
 6,0 cm Asphaltbinder AC 16 B N nach ZTV Asphalt-SiB 07/13
 10,0 cm Asphalttragschicht AC 22 T N nach ZTV Asphalt-SiB 07/13
 15,0 cm Schottertragschicht 0/45 nach ZTV SoB-SiB 04/07, E₂ ≥ 150MPa
 40,0 cm Frostschuttschicht 0/32 nach ZTV SoB-SiB 04/07, E₂ ≥ 120MPa

75,0 cm konstruktiver Oberbau auf Planum E₂ ≥ 45MPa

Aufbau Gehweg und Zugang, Bushaltestellen außerhalb des Radweges
 Bauweise für Rad- und Gehwege auf F2- und F3-Untergrund/Unterbau
 RSIO 12, Tafel 6, Zeile 2, Pflasterbauweise

8,0 cm Betonrechteckpflaster 20x10, ZTV Pflaster-SiB 20
 4,0 cm Brechsand-Splitt-Gemisch 0/8
 18,0 cm Schottertragschicht 0/32 nach ZTV SoB-SiB 04/07, E₂ ≥ 80MPa

30,0 cm konstruktiver Oberbau auf Planum E₂ ≥ 45MPa

Aufbau Einmündungen bei Station 0+084,000 Mittelweg und 0+186,500 Gänsekamp
 Bauweise mit Asphaltdecke für Fahrbahnen auf F2- und F3-Untergrund/Unterbau
 RSIO 12, Tafel 1, Zeile 3, Bk 1.0

4,0 cm Asphaltbeton AC 11 D N nach ZTV Asphalt-SiB 07/13
 10,0 cm Asphalttragschicht AC 22 T N nach ZTV Asphalt-SiB 07/13
 15,0 cm Schottertragschicht 0/45 nach ZTV SoB-SiB 04/07, E₂ ≥ 150MPa
 36,0 cm Frostschuttschicht 0/32 nach ZTV SoB-SiB 04/07, E₂ ≥ 120MPa

65,0 cm konstruktiver Oberbau auf Planum E₂ ≥ 45MPa

Aufbau Aufstellfläche für Wartungsfahrzeuge
 Bauweise für Rad- und Gehwege auf F2- und F3-Untergrund/Unterbau
 RSIO 12, Tafel 6, Zeile 1, Pflasterbauweise

8,0 cm Betonrechteckpflaster 20x10, ZTV Pflaster-SiB 20
 4,0 cm Brechsand-Splitt-Gemisch 0/8
 15,0 cm Schottertragschicht 0/45 nach ZTV SoB-SiB 04/07, E₂ ≥ 120MPa
 28,0 cm Frostschuttschicht 0/32 nach ZTV SoB-SiB 04/07, E₂ ≥ 80MPa

55,0 cm konstruktiver Oberbau auf Planum E₂ ≥ 45MPa

Aufbau Einmündungen bei Station 0+308,922 Sigelkower Weg und 1+639,334 Rotdomallee
 Bauweise mit Asphaltdecke für Fahrbahnen auf F2- und F3-Untergrund/Unterbau
 RSIO 12, Tafel 1, Zeile 3, Bk 1.8

4,0 cm Asphaltbeton AC 11 D N nach ZTV Asphalt-SiB 07/13
 12,0 cm Asphalttragschicht AC 22 T N nach ZTV Asphalt-SiB 07/13
 15,0 cm Schottertragschicht 0/45 nach ZTV SoB-SiB 04/07, E₂ ≥ 150MPa
 35,0 cm Frostschuttschicht 0/32 nach ZTV SoB-SiB 04/07, E₂ ≥ 120MPa

66,0 cm konstruktiver Oberbau auf Planum E₂ ≥ 45MPa

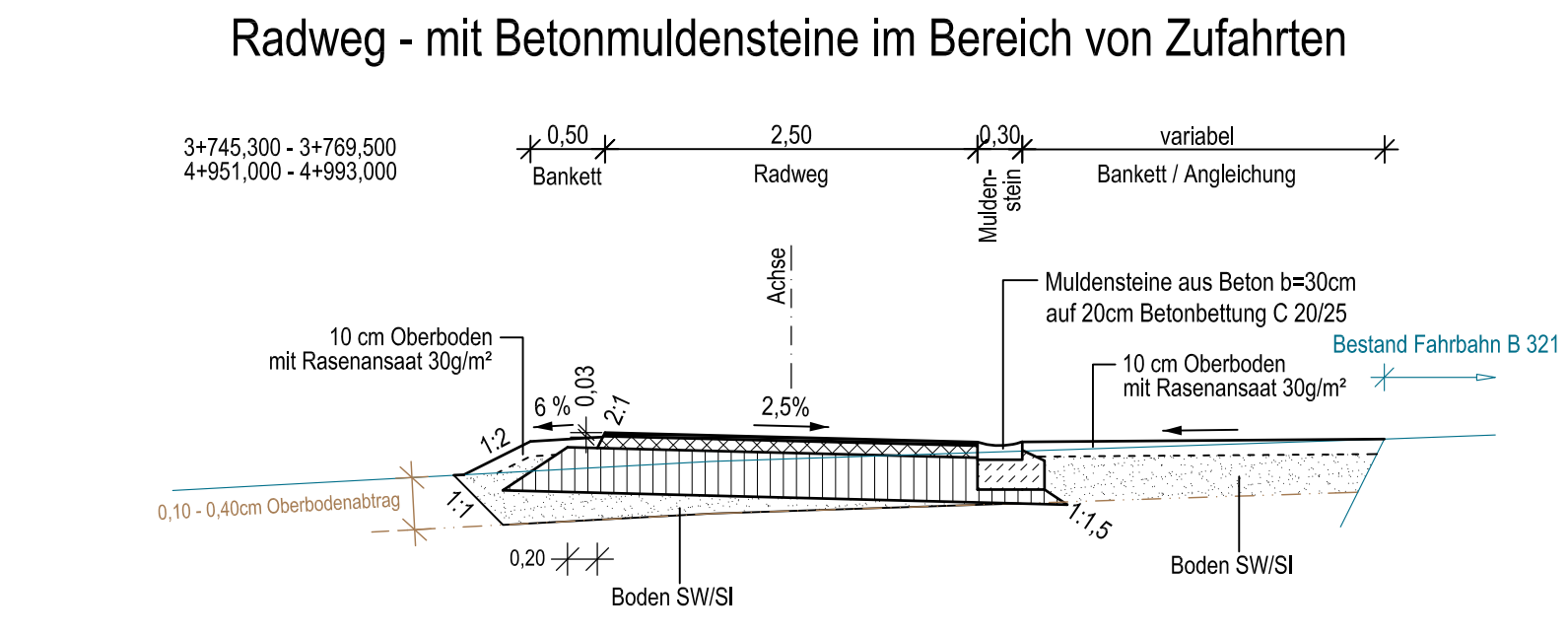
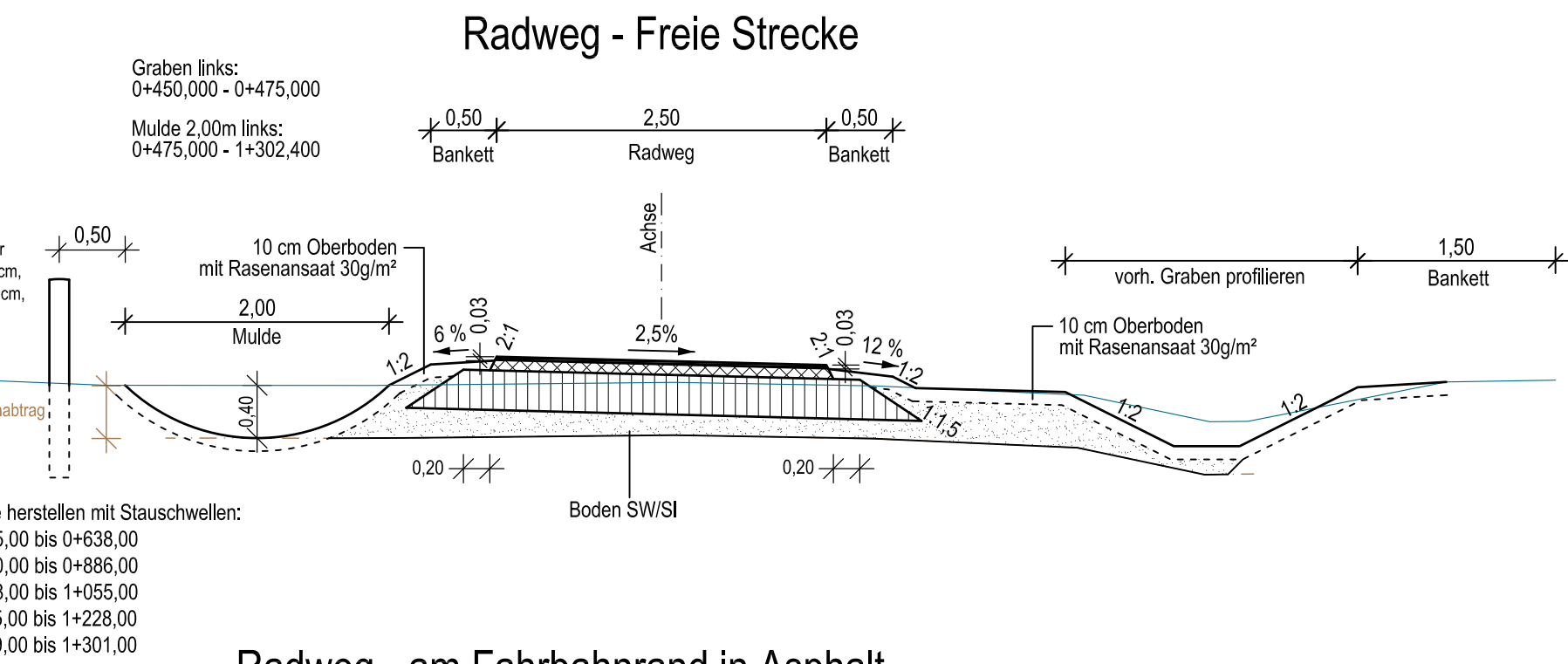
Aufbau Ackerzufahrten
 Bauweise mit Asphaltdecke für Fahrbahnen auf F2- und F3-Untergrund/Unterbau
 RSIO 12, Tafel 1, Zeile 3, Bk 0.3

4,0 cm Asphaltbeton AC 8 D L nach ZTV Asphalt-SiB 07/13
 8,0 cm Asphalttragschicht AC 22 T L nach ZTV Asphalt-SiB 07/13
 15,0 cm Schottertragschicht 0/45 nach ZTV SoB-SiB 04/07, E₂ ≥ 120MPa
 28,0 cm Frostschuttschicht 0/32 nach ZTV SoB-SiB 04/07, E₂ ≥ 80MPa

55,0 cm konstruktiver Oberbau auf Planum E₂ ≥ 45MPa

Bemerkung Ackerzufahrten:
 Der Mutterboden ist im Bereich der Ackerzufahrten komplett auszukoffern.

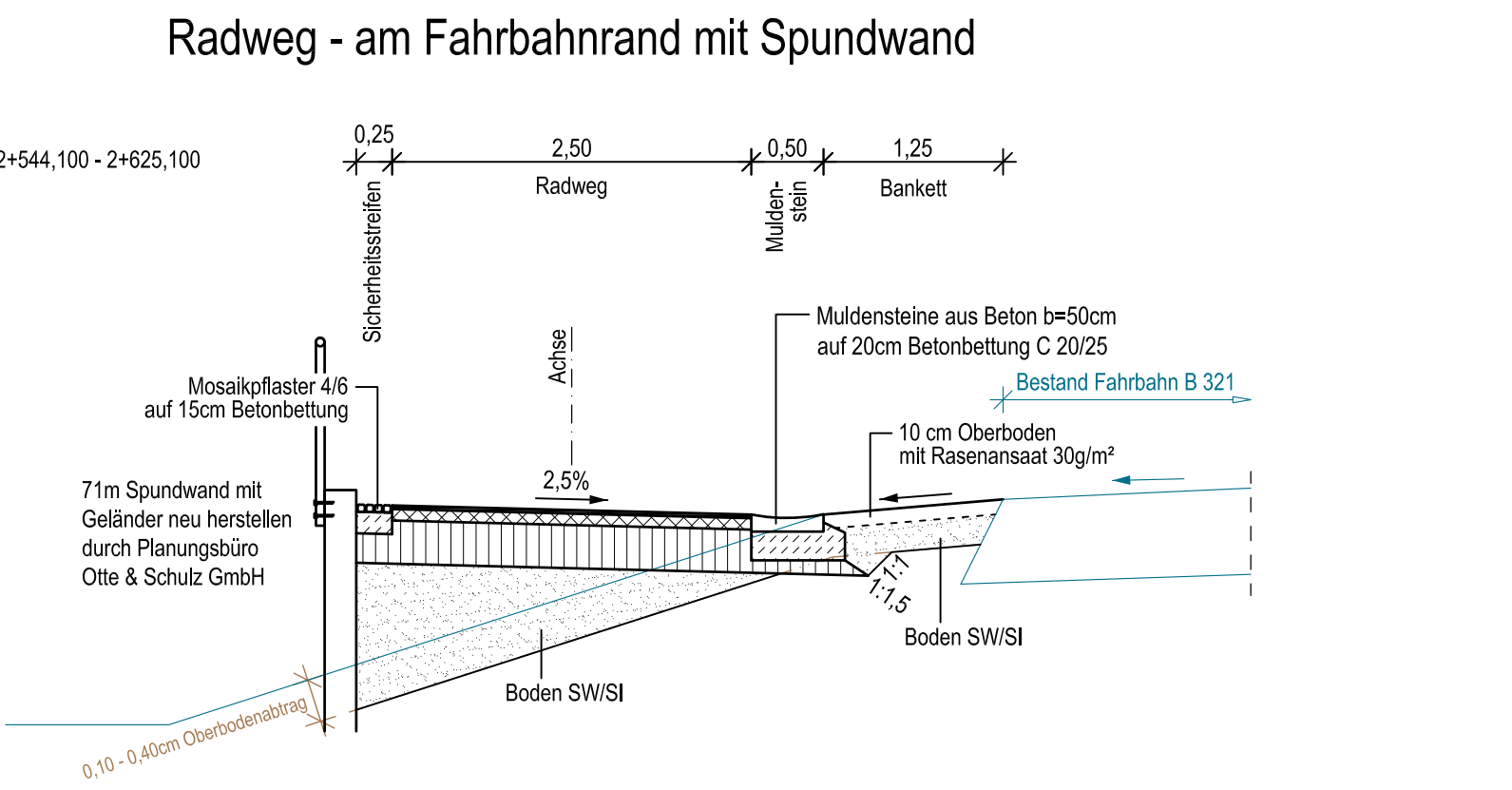
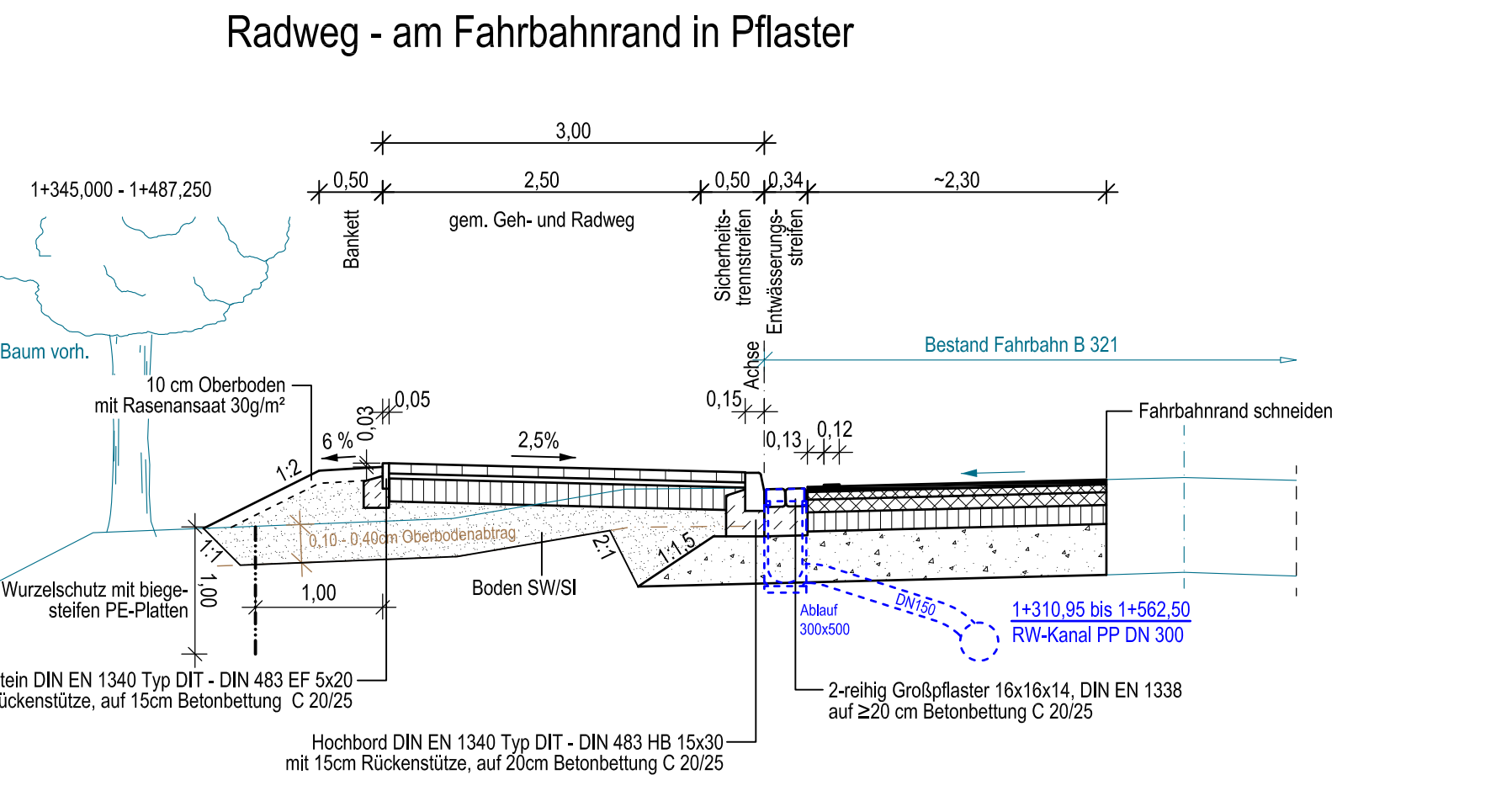
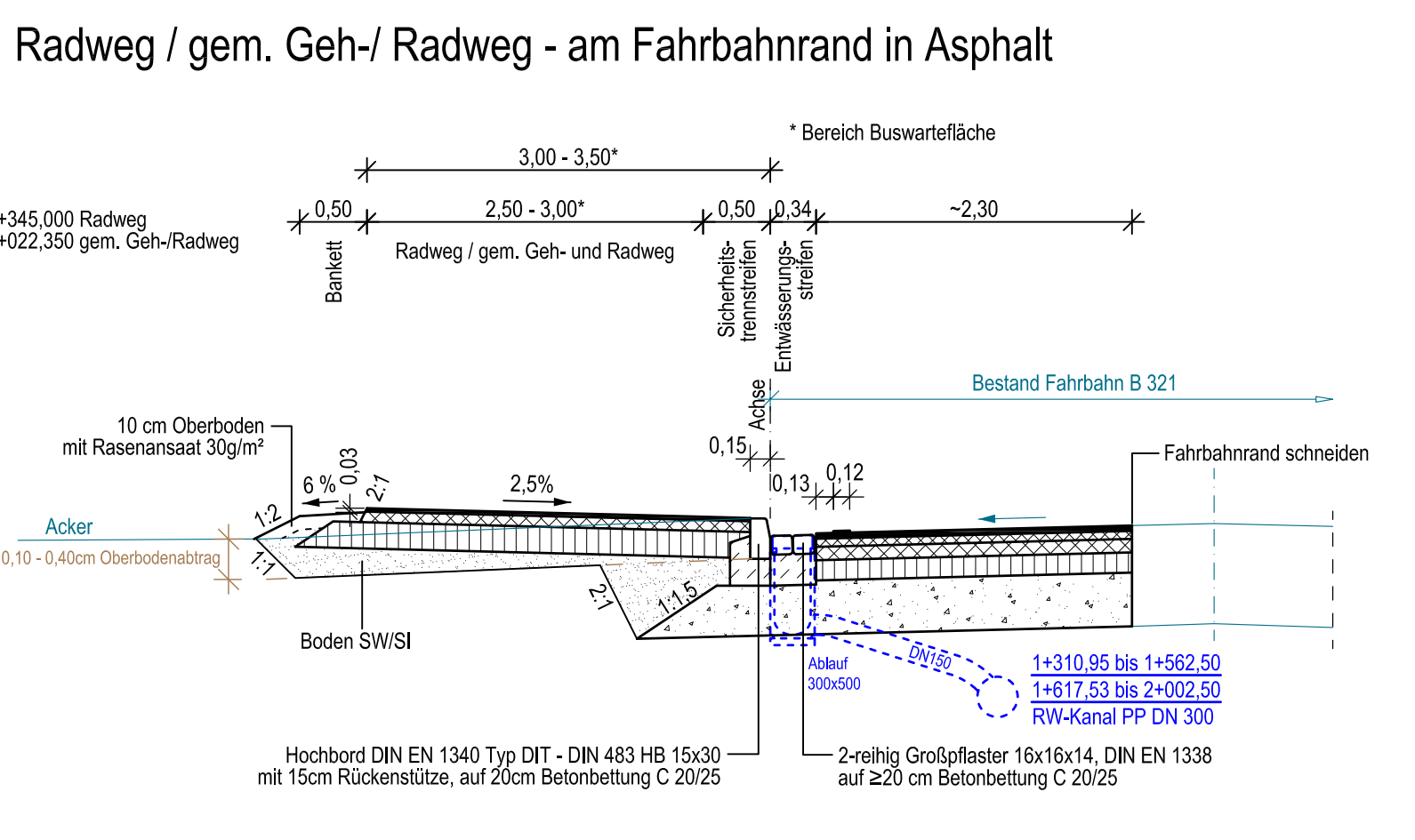
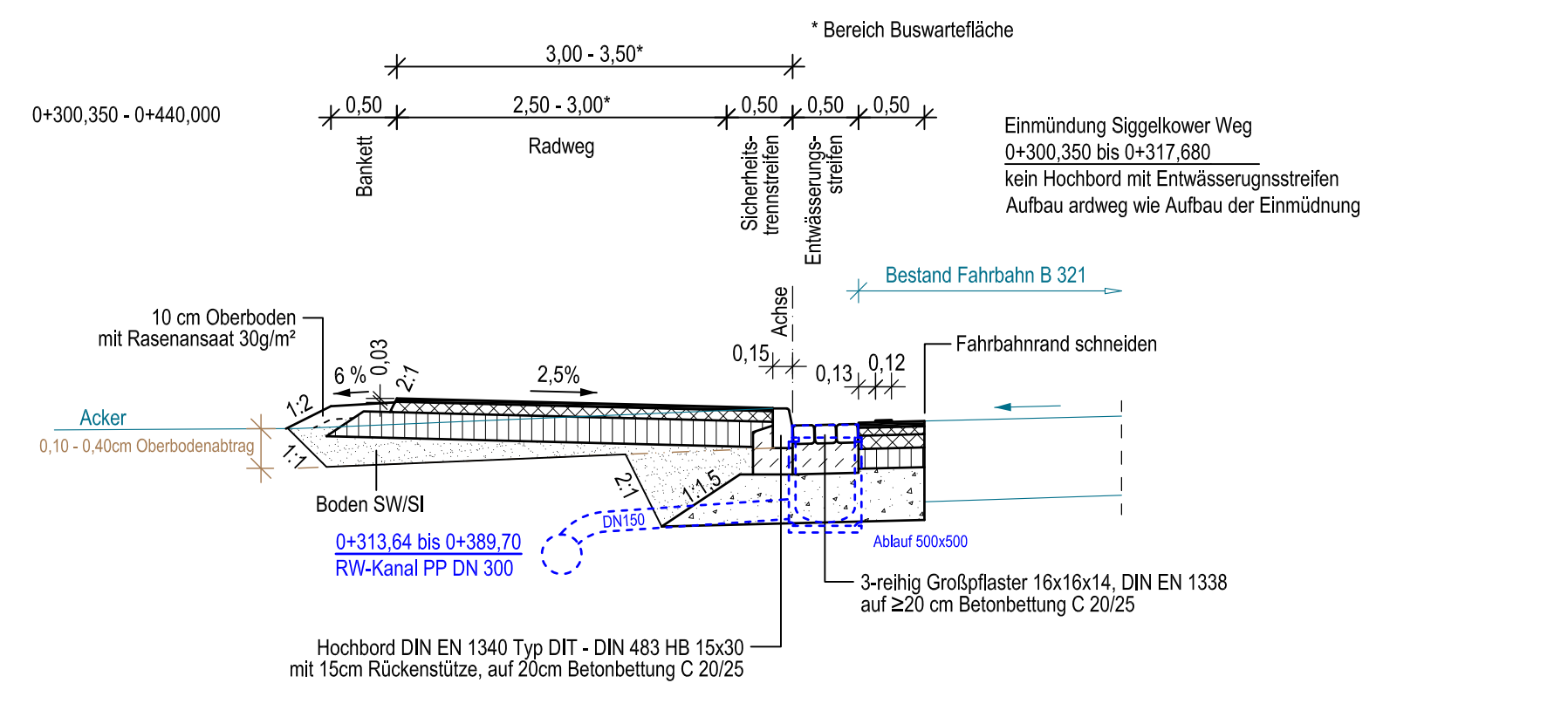
IBL Schwerin - Ingenieurbüro Leirich Beratende Ingenieure für Verkehrs-, Tiefbau und Erschließung Am Mangartenhof 26, 19057 Schwerin Tel. 0385 69287-0 / Fax 0385 9287-09 E-Mail: ibl@iblschwerin.de	Datum	Name	
	bearbeitet	12/2020	B. Schmidt
	gezeichnet	12/2020	S. Stengert
	geprüft	12/2020	U. Leirich
BV:2011-08			
Straßenbauamt Schwerin Pampower Str. 68 19061 Schwerin	Datum	Unterschrift	
	bearbeitet		
	gezeichnet	01/2021	gez. Dunkel
Ausf.-Nr.:			
Nr.	Art der Änderung	Datum	Zeichen



Aufbau Grundstückszufahrten und Radweg
 Bauweise für Rad- und Gehwege auf F2- und F3-Untergrund/Unterbau
 RSIO 12, Tafel 6, Zeile 2, Pflasterbauweise

8,0 cm Betonrechteckpflaster 20x10 nach ZTV Pflaster-SiB 20
 4,0 cm Brechsand-Splitt-Gemisch 0/8
 28,0 cm Schottertragschicht 0/32 nach ZTV SoB-SiB 04/07, E₂ ≥ 80MPa

40,0 cm konstruktiver Oberbau auf Planum E₂ ≥ 45MPa



Aufbau Radweg / gem. Geh- und Radweg
 Bauweise für Rad- und Gehwege auf F2- und F3-Untergrund/Unterbau
 RSIO 12, Tafel 6, Zeile 2, Asphaltbauweise

2,5 cm Asphaltbeton AC 5 D L nach ZTV Asphalt-SiB 07/13
 8,0 cm Asphalttragschicht AC 22 T L nach ZTV Asphalt-SiB 07/13
 30,0 cm Schottertragschicht 0/32 nach ZTV SoB-SiB 04/07, E₂ ≥ 80MPa

40,5 cm konstruktiver Oberbau auf Planum E₂ ≥ 45MPa

Bemerkung:
 Bei nicht Erreichen des E₂ ≥ 45MPa Wertes sind in Abstimmung mit dem AG zusätzliche Lösungen zur Verbesserung der Tragfähigkeit festzulegen

VORENTWURF

Land Mecklenburg-Vorpommern Straße: B 321 Abschn.-Nr.: 310 / 320 Station 1.BA: Abs. 310, km 7,030 - km 9,825 Station 2.BA: Abs. 320, km 0,003 - km 2,381 PROJIS-Nr.:	Unterlage / Blatt-Nr.: 14 / 1 Regelquerschnitt Maßstab: 1 : 50
B 321, Neubau Radweg Zachow - Marnitz 1. BA Bau-km: 0+000,340 - 2+827,300 2. BA Bau-km: 2+843,680 - 5+230,130	
aufgestellt: Straßenbauamt Schwerin i. A. ...gez. Dr. Uhlir..... Schwerin, den 01/2021	